

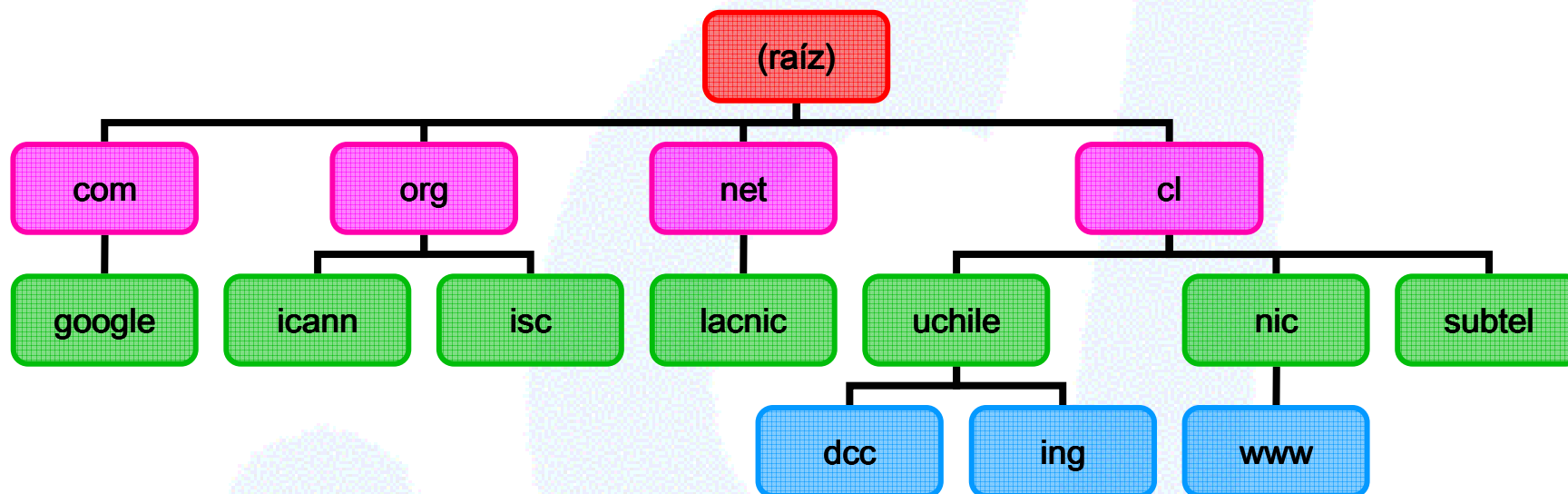


NIC Chile y el nuevo espejo del Servidor Raíz F

Patricio Poblete
29 de diciembre de 2005

www.nic.cl

El árbol del DNS



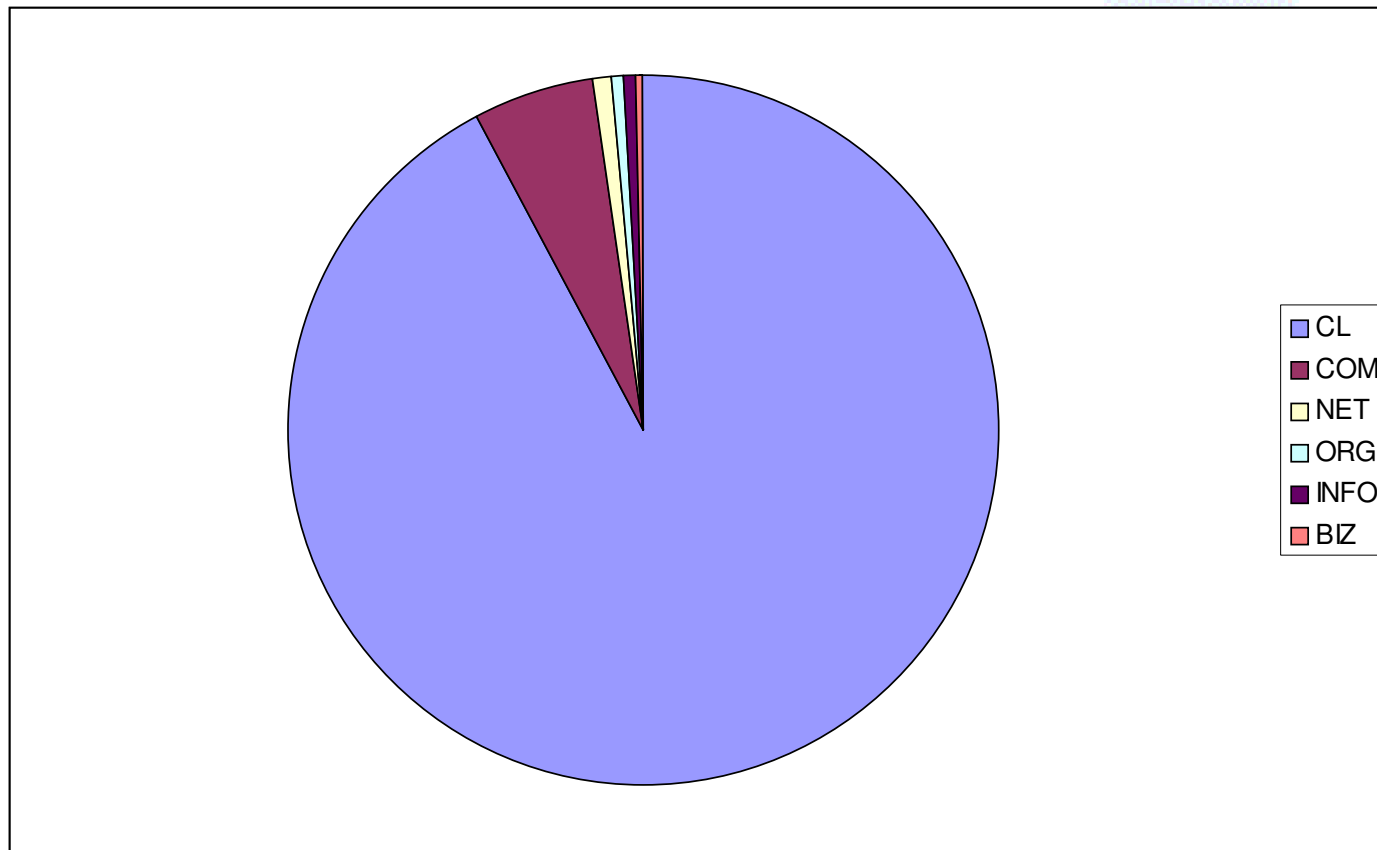


NIC Chile



- Entidad a cargo de la administración del registro de nombres de dominio .CL desde 1987.
- Más de 140 mil nombres de dominio inscritos.
- El dominio .CL es de lejos el más popular en Chile.

.CL vs. .COM, etc. en Chile

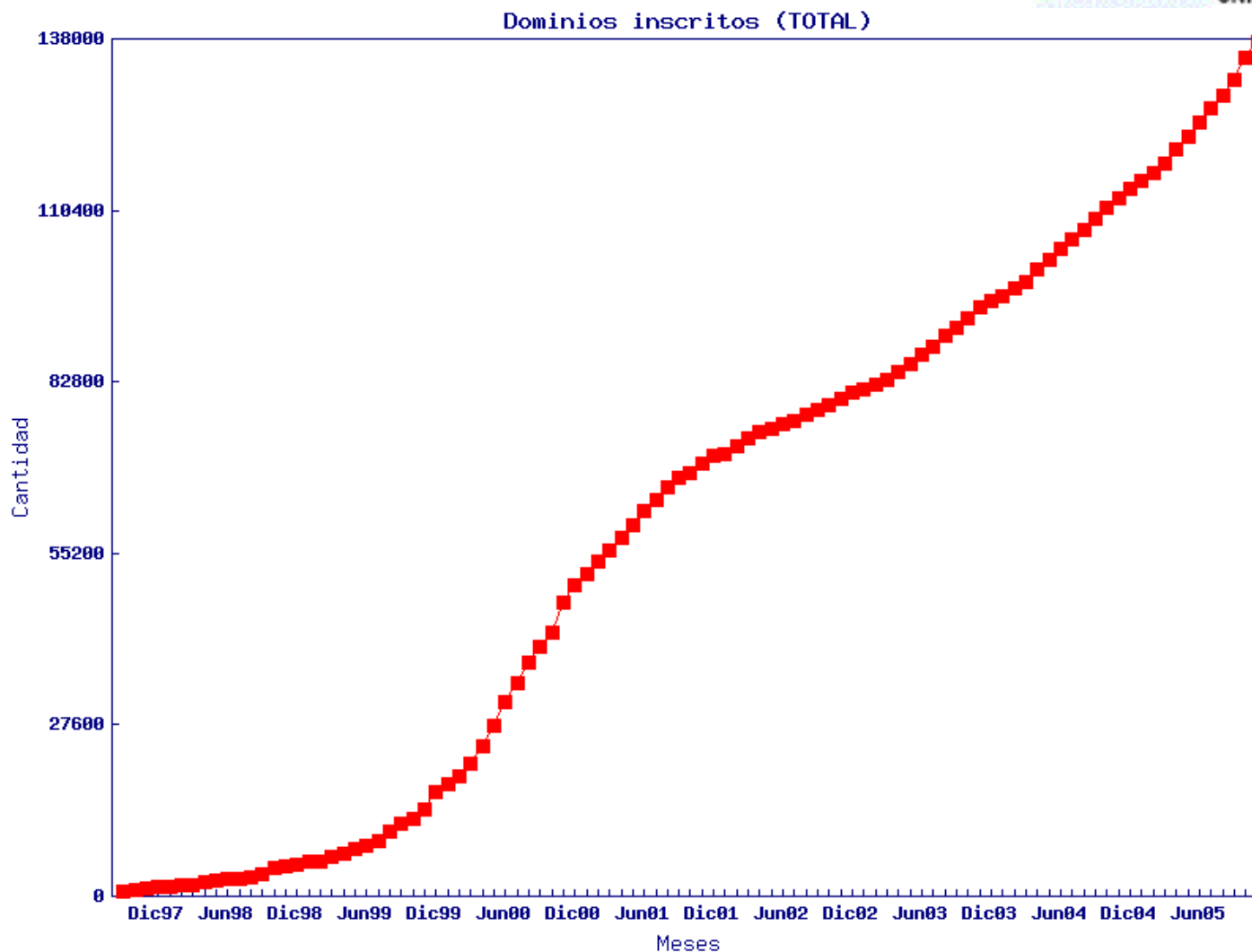




Crecimiento del .CL



UNIVERSIDAD DE CHILE



www.nic.cl

Servidores de nombres

- Se encargan de traducir los nombres de dominio a direcciones IP.
- Para cada nodo del árbol debe haber dos o más servidores que puedan responder por él.
- El proceso de traducción comienza por una consulta a un servidor raíz, y luego continúa con un servidor de un TLD (“top level domain”), por ejemplo “.CL”.

Servidores raíz

- Originalmente eran 13, identificados por letras de la A a la M.
- Ubicados mayoritariamente en Estados Unidos (10), más dos en Europa y uno en Japón.
- Preocupación por número limitado y concentración geográfica.
- Hay razones técnicas para que no puedan ser más de 13.

Situación al año 2002



Anycast al rescate

- La técnica de anycast permite crear “clones” o “espejos” de un servidor.
- Los espejos se identifican por la misma dirección IP y el mismo nombre, y se comportan de manera indistinguible con el original.
- Las consultas se dirigen automáticamente al espejo más cercano.
- NIC Chile ya usa anycast en su red de servidores para .CL.

El servidor F

f.root-servers.net

- Operado por ISC (Internet Systems Consortium), de California (USA).
- Espejos del servidor F en 33 ciudades del mundo (dos de ellos en América Latina).
- Acuerdo ISC-LACNIC para apoyar la instalación de espejos del servidor F en América Latina (Proyecto +Raíces).

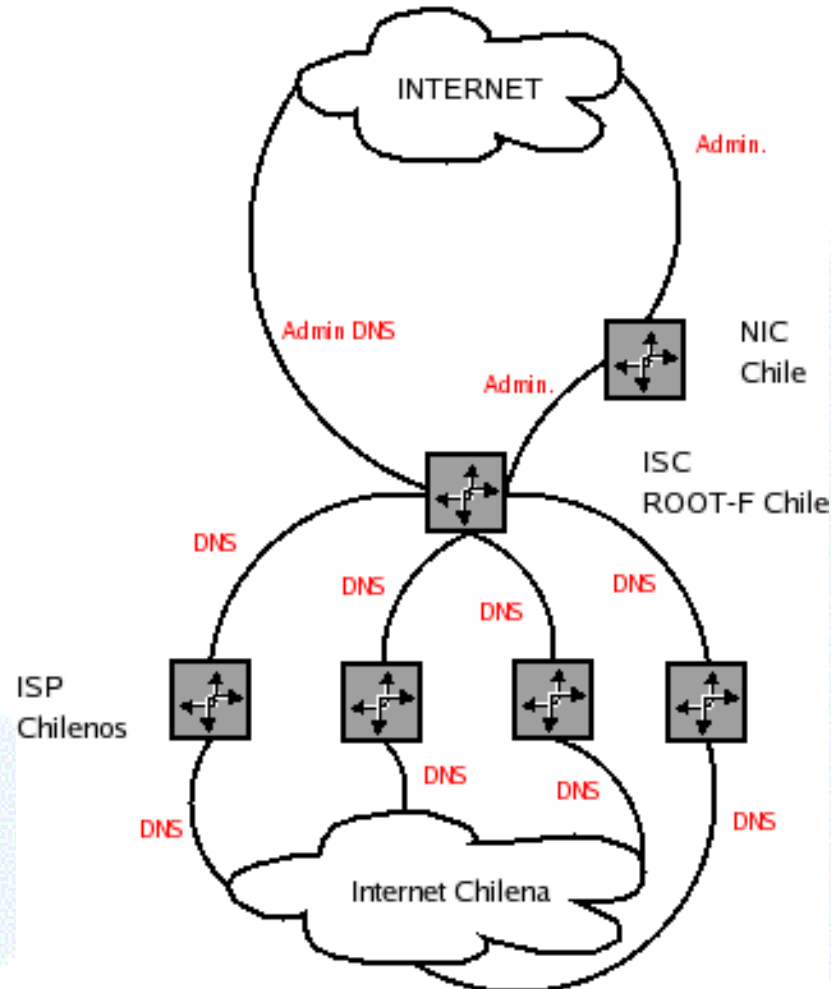


El nuevo espejo del servidor F en Santiago



- Primer servidor instalado con el apoyo del proyecto +Raíces.
- Financiado por NIC Chile.
- Apoyo de Adexus para housing y conectividad.
- 6 ISPs ya han se ha sumado al proyecto conectándose directamente al servidor F de Santiago: Equant, NAP, TIE, Entel, Telmex y Terra .

CONECTIVIDAD ROOT-F CHILE



¿Qué se gana con este nuevo servidor?

- Menores tiempos de acceso desde todo Chile:

A	135 msec	H	146 msec
B	344 msec	I	110 msec
C	143 msec	J	109 msec
D	143 msec	K	255 msec
E	203 msec	L	180 msec
F	9 msec	M	210 msec
G	227 msec		

- Ahorro de ancho de banda internacional para todo el país.
- Mayor resistencia ante accidentes, errores o ataques.



Una mejor infraestructura de comunicaciones para Chile

www.nic.cl

Agradecimientos especiales

- LACNIC
- ISC
- Adexus
- ITCC Chile-Corea
- A todo el personal de NIC Chile,
especialmente Eduardo Mercader,
Sebastián Castro y Rodrigo Arenas